

SAND COOLER FOR NO-BAKE

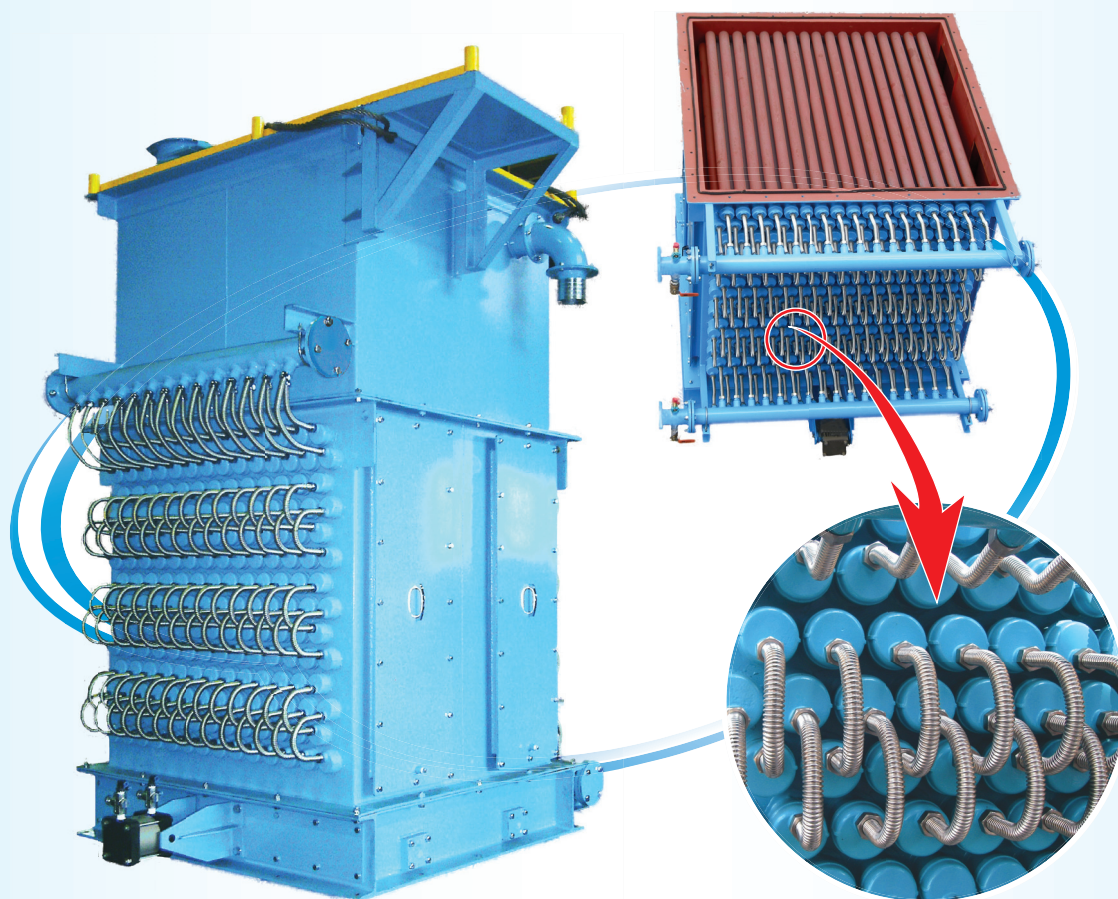
SCH-P-SERIES



# サンドクーラー

冷却効率の高いドライサンド用冷却機

特許取得



## 特長

### 1 砂冷却能力の向上

- 異型レジューザーの採用により、配管内のエア溜まりをなくし効率の良い熱交換を行います。
- 砂の特性を生かした冷却水配管の配列により、熱交換をスムーズに行います。
- 整流ゲートにより、バラツキのない均一な温度で砂を冷却します。
- 砂温度計が的確な温度をとらえるプログラム制御を組み込みました。
- 循環水の温度上昇時には、一次側水弁を開放する制御により、砂冷却能力をバックアップしています。

### 2 すぐれたメンテナンス性

- 冷却部内では低速で砂が移動するため、配管の磨耗はほとんどありません。
- 異物の混入を防ぐ金網を内蔵しています。
- 冷却部内の清掃が簡単な大型点検窓を設置しました。
- 配管は溶接を行っていない為、溶接腐食の心配はありません。

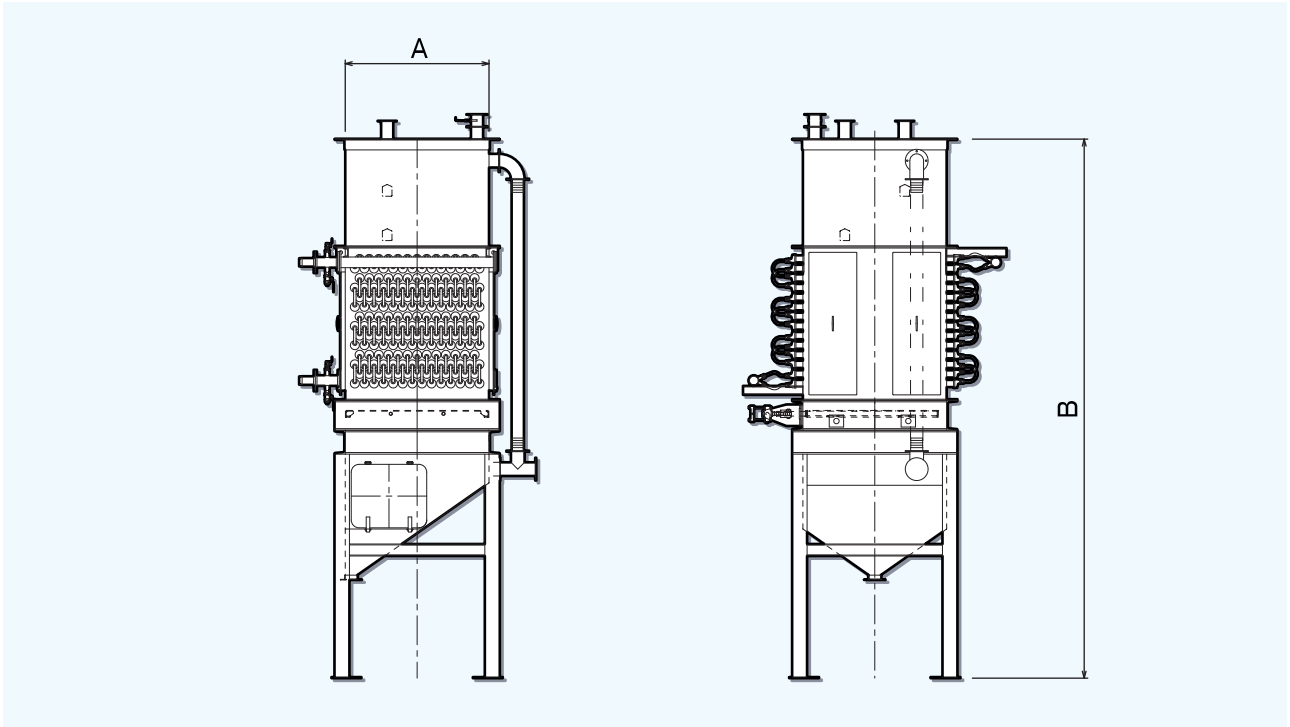
### 3 使用状況に応じた設計

- 砂冷却条件、設置スペース、能力に応じて冷却部の段数を設定します。
- 冷却水にチラーユニットを組み込んだ強制冷却も可能です。
- 水循環系統を2系列にした高性能なレイアウトも可能です。



## 太洋マシナリー株式会社

仕様 及び 寸法図



型式	SCH-3P	SCH-5P	SCH-10P	SCH-20P
砂冷却温度	80→35℃ (標準設定)			
処理能力 (T/Hr)	3	5	10	20
モーター (kw)	1.5+0.2	2.2+0.3	3.7+0.75	7.5+1.5
本体 A (mm)	□1200	□1200	□1500	□1800
全高 B (mm)	3840	4320	5740	6240

【オプション】 ●チラーユニット ●ボイラー式サンドヒーター ●電気ヒーター式サンドヒーター ●結露対策用保温ボックス

※本カタログの細部については一部設計変更になることがあります。



太洋マシナリー株式会社

●本社・工場：  
〒551-0023 大阪市大正区鶴町4丁目1番7号  
TEL.(06)6556-1601(代) / FAX.(06)6556-1222  
E-mail info@omco-taiyo.co.jp

- 西部営業部 〒532-0005 大阪市淀川区三国本町2丁目18番43号  
TEL.(06)6394-1101 FAX.(06)6394-0011
- 東部営業部 〒108-0014 東京都港区芝5丁目1番9号(豊前屋ビル3F)  
TEL.(03)5445-2771(代) FAX.(03)5445-2775
- 中部営業部 〒454-0996 名古屋市中川区伏屋2丁目412番地  
TEL.(052)301-2611 FAX.(052)301-2622
- 広島営業所 〒733-0013 広島市西区横川新町8番25号(広島県鑄物会館ビル)  
TEL.(082)292-1966 FAX.(082)291-1391

<http://www.omco-taiyo.co.jp>