

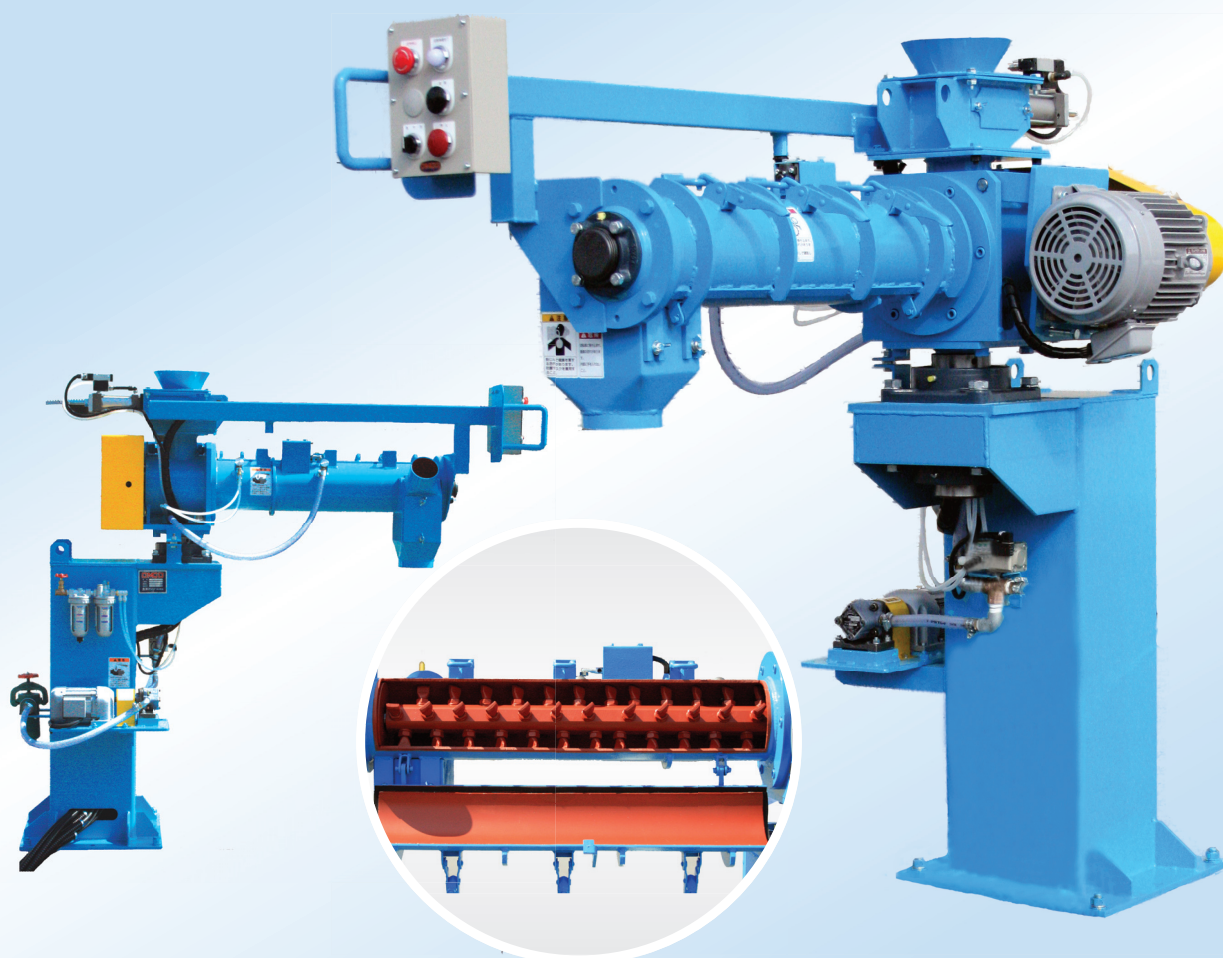
HIGH SPEED MIXER

MMB-SERIES

OMCO® MMB型 連続ミキサー (タッチパネル式)

混練に最適な経済速度を追求！

特許取得



特 長

1 中小枠・中子造型に最適

- レイアウトがしやすいコンパクトサイズです。
- 砂種・バインダーに応じて、ミキサー回転数を設定します。

2 タッチパネルによる操作性向上

- バインダー量を3段階で設定できます。
- 添加剤及び砂の計量が、自動で行えます。
- 盤面をタッチパネルにすることにより、操作性が向上します。

3 すぐれたメンテナンス性

- トラフ清掃時間を短縮する為、両開き式点検ドアをオプションに追加しました。
- メンテナンスを容易にする為、ポンプ・電磁弁、配管などを機外側面に取り付けました。

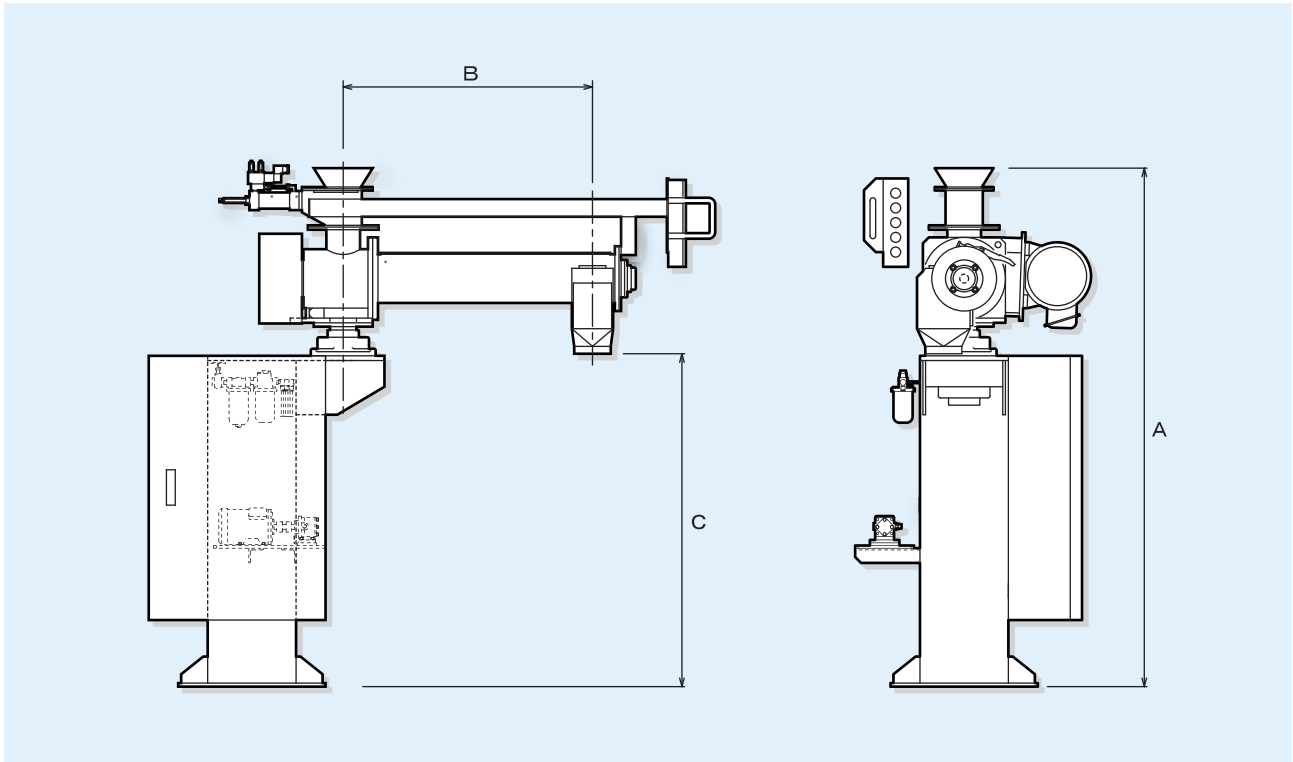
4 あらゆる砂混練のニーズに対応

- 全ての自硬性バインダープロセスに対応します。
- 枠サイズの大きいもの、及び、枠高さの種類が多い造型には、ロングアームミキサー、パラマウントミキサーもご検討下さい。



太洋マシナリー株式会社

仕様 及び 寸法図



型式		MMB-5H	MMB-10H	MMB-20H
混練能力	(T/Hr)	3~5	5~10	10~20
"	(kg/min)	50~83	83~166	166~333
ミキサ-モーター	(kw)	3.7	5.5	11
寸法 (mm)	高さ (A)	1760	1750	2370
	(B)	846	1038	1650
	(C)	1130	1130	1650

※高効率モーター搭載

- 【オプション】 ●タイミングゲート ●硬化剤コントローラー ●ミスト集塵 ●トラフ両開き
●30T/Hr、40T/Hr能力も設計製作致します。

※本カタログの細部については一部設計変更になることがあります。



太洋マシナリー株式会社

●本社・工場：
〒551-0023 大阪市大正区鶴町4丁目1番7号
TEL.(06)6556-1601(代) / FAX.(06)6556-1222
E-mail info@omco-taiyo.co.jp

- 西部営業部 〒532-0005 大阪市淀川区三国本町2丁目18番43号
TEL.(06)6394-1101 FAX.(06)6394-0011
- 東部営業部 〒108-0014 東京都港区芝5丁目1番9号(豊前屋ビル3F)
TEL.(03)5445-2771(代) FAX.(03)5445-2775
- 中部営業部 〒454-0996 名古屋市中川区伏屋2丁目412番地
TEL.(052)301-2611 FAX.(052)301-2622
- 広島営業所 〒733-0013 広島市西区横川新町8番25号(広島県鑄物会館ビル)
TEL.(082)292-1966 FAX.(082)291-1391

<http://www.omco-taiyo.co.jp>