

AUTO LAM MIXER

AUTO LAM-SERIES



AUTO LAM

オートラムシリーズ

サーボモーター搭載により、操作性がさらに向上!



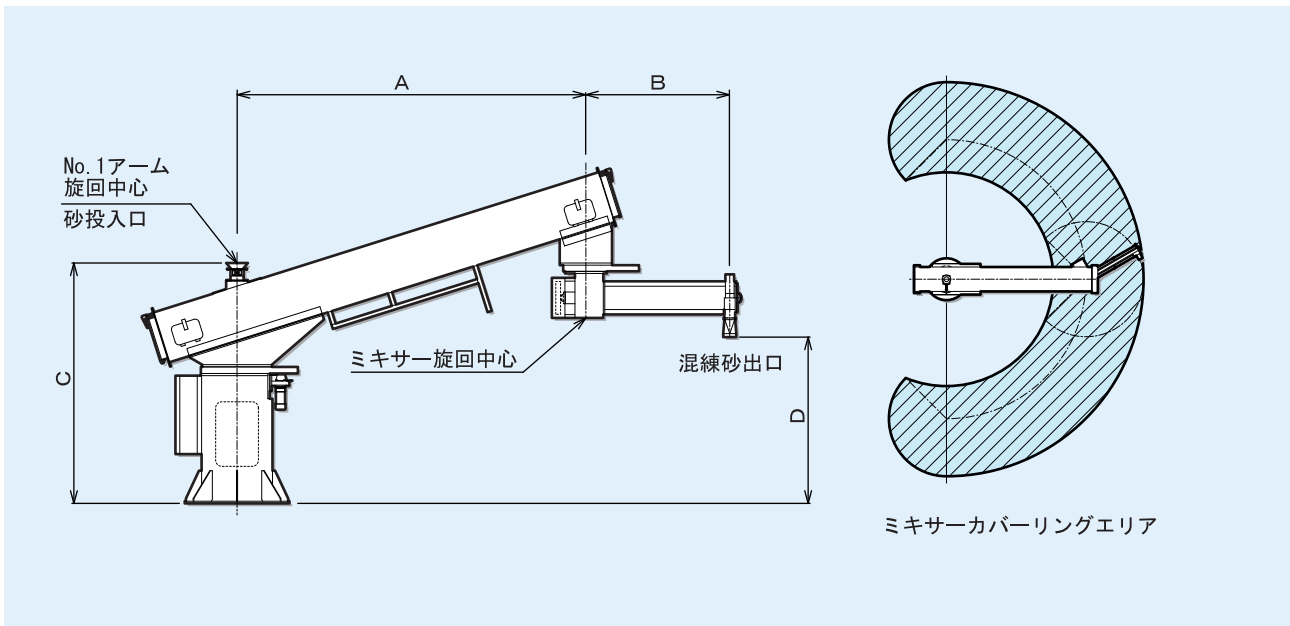
特長

1. 合理化 || 造型作業が自動でできるため
従来より大幅な合理化となります。
2. 省コスト || 同一枠はたえず一定砂量となるため
ムダな砂使用はなくなり、コストダウンが可能です。
3. 品質向上 || 鑄型の造型方法が一定化するため
品質が一定しています。



太洋マシナリー株式会社

仕様 及び 寸法図



型 式		LAM-5A	LAM-10A	LAM-20A	LAM-30A	LAM-40A	LAM-60A
混練能力	(T/Hr)	3~5	5~10	10~20	15~30	20~40	30~60
"	(kg/min)	50~83	83~166	166~333	250~500	333~666	500~1080
ミキサーモーター(kw)		3.7	5.5	11	15	19	30
寸 法	(A)	1500 (S) 3000 (3L)	1500 (S) 3000 (3L)	3000 (3L) 4000 (4L)	3000 (3L) 4000 (4L)	4000 (4L) 5000 (5L)	4000 (4L) 5000 (5L)
	(B)	846	1038	1652 (S) 2500 (L)	1730 (S) 2500 (L)	1935 (S) 3000 (L)	2140 (S) 3000 (L)
(mm)	投入口高さ (C)	2700	2700	2700	2700	2700	3000
	排出口高さ (D)	1500	1500	1500	1500	1500	1700

※旋回方法：サーボモーター駆動方式、(第1アーム、第2アーム)

※高効率モーター搭載

- 【オプション】 ●タイミングゲート ●温調付硬化剤コントローラー ●ミスト集塵 ●無線操作
●トラフ両開き ●バーコードリーダー(自動枠選択)

※本カタログの細部については一部設計変更になることがあります。



太洋マシナリー株式会社

●本社・工場：
〒551-0023 大阪市大正区鶴町4丁目1番7号
TEL.(06)6556-1601(代) / FAX.(06)6556-1222
E-mail info@omco-taiyo.co.jp

- 西部営業部 〒532-0005 大阪市淀川区三国本町2丁目18番43号
TEL.(06)6394-1101 FAX.(06)6394-0011
- 東部営業部 〒108-0014 東京都港区芝5丁目1番9号(豊前屋ビル3F)
TEL.(03)5445-2771(代) FAX.(03)5445-2775
- 中部営業部 〒454-0996 名古屋市中川区伏屋2丁目412番地
TEL.(052)301-2611 FAX.(052)301-2622
- 広島営業所 〒733-0013 広島市西区横川新町8番25号(広島県鑄物会館ビル)
TEL.(082)292-1966 FAX.(082)291-1391

<http://www.omco-taiyo.co.jp>