

自硬性中子造型に最適な振動テーブル

ミニミニAVT

# ミニミニエアバイブレーションテーブル



## 特長

- 自硬性小物中子造型専用でコンパクトに設計
- エア式バイブレーターを採用しているため、騒音が少なく、起動・停止時の大ブレがありません
- エア圧力・排気エア量を調整することで、加振力の変更が可能

## 仕様

テーブル寸法 □500mm × 350H

最大荷重 (2機種)

①AVT0505-005 50kg

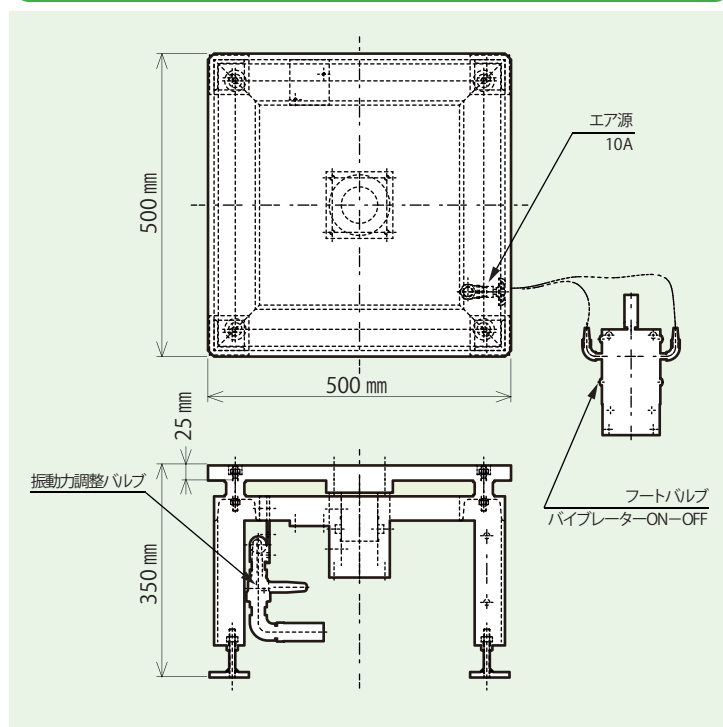
②AVT0505-010 100kg

・エアバイブレーター式

・フートバルブ(ON-OFF)

・振動調整バルブ付

## 外形図


**太洋マシナリー株式会社**

- |         |                                     |                   |
|---------|-------------------------------------|-------------------|
| ● 本社・工場 | 〒551-0023 大阪市大正区鶴町4丁目1番7号           | TEL (06)6556-1601 |
| ● 西部営業部 | 〒532-0005 大阪市淀川区三国本町2丁目18番43号       | TEL (06)6394-1101 |
| ● 東部営業部 | 〒108-0014 東京都港区芝5丁目1番9号(豊前屋ビル3F)    | TEL (03)5445-2771 |
| ● 中部営業部 | 〒454-0996 名古屋市中川区伏屋2丁目412番地         | TEL (052)301-2611 |
| ● 広島営業所 | 〒733-0013 広島市西区横川新町8番25号(広島県铸物会館ビル) | TEL (082)292-1966 |

 URL : <http://www.omco-taiyo.co.jp>

製造元:

**太洋プラント株式会社**

 〒819-1613 福岡県糸島市二丈松末1086番地5  
 TEL.(092)325-1201(代) FAX.(092)325-1990
